

Docket No.: A-2820

IN THE UNITED STATES PATENT AND TRADEMARK OFFICE

Applicant : WOLFGANG MATTHES ET AL.
Filed : Concurrently herewith
Title : CUTTING DEVICE AND METHOD FOR TRIMMING



CLAIM FOR PRIORITY

Hon. Commissioner of Patents and Trademarks,
Washington, D.C. 20231

Sir:

Claim is hereby made for a right of priority under Title 35, U.S. Code, Section 119,
based upon the German Patent Application No. 100 21 449.5 filed May 3, 2000.

A certified copy of the above-mentioned foreign patent application is being submitted
herewith.

Respectfully submitted,

A handwritten signature in black ink, appearing to read "W. Stemer".

For Applicants

WERNER H. STEMER
REG. NO. 34,956

Date: May 3, 2001

Lerner and Greenberg, P.A.
Post Office Box 2480
Hollywood, FL 33022-2480
Tel: (954) 925-1100
Fax: (954) 925-1101

/vs



11040 U.S. PTO
09/848583
05/03/01

**Prioritätsbescheinigung über die Einreichung
einer Patentanmeldung**

Aktenzeichen: 100 21 449.5

Anmeldetag: 3. Mai 2000

Anmelder/Inhaber: Heidelberger Druckmaschinen AG, Heidelberg/DE

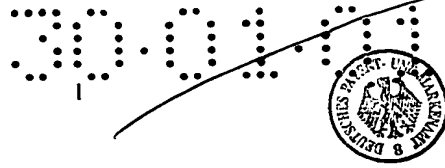
Bezeichnung: Schneideeinrichtung

IPC: B 26 D 3/14

Die angehefteten Stücke sind eine richtige und genaue Wiedergabe der ursprünglichen Unterlagen dieser Patentanmeldung.

München, den 15. Februar 2001
Deutsches Patent- und Markenamt
Der Präsident
Im Auftrag

Wolfgang



Schneideeinrichtung

Beschreibung

5 Die Erfindung betrifft eine Schneideeinrichtung zum Randbeschneiden von Produkten, insbesondere gehefteten oder in sonstiger Weise miteinander verbundenen Papierbogen mit einer Transporteinrichtung und einem ersten, die Transporteinrichtung antreibenden Antrieb sowie einer Hubvorrichtung zum Bewegen von den Randbeschnitt durchführenden Messern und einem zweiten, die Hubvorrichtung antreibenden Antrieb.

10

In einem Sammelhefter werden die von einer Heftmaschine kommenden Produkte über einen Zuführtisch einem Transportsystem einer Schneideeinrichtung zugeführt. Die von diesem Transportsystem übernommenen Produkte werden an vordere Stopper transportiert und ausgerichtet. Durch die Schneideeinrichtung wird der dreiseitige Beschnitt der Produkte durchgeführt. Dabei gibt es zwei unterschiedliche Schneidprinzipien: Schneiden der Produkte im Stillstand und Schneiden der Produkte in der Bewegung. Während das Schneiden der Produkte in der Bewegung erwartungsgemäß kompliziert und aufwendig ist, so dass es meist nur bei Hochleistungsmaschinen über 16000 T/h eingesetzt wird, kommt im unteren und mittleren Leistungsbereich das Schneiden im Stillstand zum Einsatz.

15

Hierbei wird zwischen zwei unterschiedlichen Systemen unterschieden. Beim ersten wird ein Bändertransportsystem eingesetzt werden, welches die Produkte unmittelbar vor dem Beschnitt entspannt und sich dabei weiterbewegt. Beim zweiten kann ein Bändertransportsystem eingesetzt werden, welches die Produkte fixiert und mit diesen kurz vor dem Schneidvorgang zum Stillstand kommt.

20

Die Durchführung des dreiseitigen Beschnitts erfolgt in einzelnen Schritten. Bei Stillstand des Transportsystems in einer ersten Schneidestation erfolgt der Vorderschnitt. Dann wird das Produkt durch das Transportsystem in eine zweite Schneidestation befördert. Es erfolgt der Kopf- und Fußbeschnitt ebenfalls im Stillstand des Transportsystems. Schließlich wird das dreiseitig beschnittene Produkt in die Auslage transportiert.

25

30

Zur exakteren Positionsfixierung der Produkte wird in der US 3,981,212 eine Schneideeinrichtung zum Randbeschneiden von Produkten vorgeschlagen, die in der Lage ist, den Antrieb der Messer (ein Vorderschnittmesser und zwei Seitenschnittmesser) vom Antrieb für die Klemmen, welche die Bogen stationär während des Beschnitts halten, zu entkoppeln. Das Transportsystem ist starr mit dem Antrieb der Messerbewegung verbunden.

In der US 4,505,173 wird hierzu eine Schneideeinrichtung zum Randbeschneiden von Produkten beschrieben, in der zu einer genauen Ausrichtung der Produkte vor dem Beschnitt von allen vier Seiten Stopper an das Produkt herangeführt werden.

Gemeinsame Schwierigkeit aller derartigen Schneideeinrichtungen ist, dass aufgrund der starren Verbindung zwischen dem Antrieb für das Transportsystem und dem Antrieb der Messerbewegung das Produkt mit einer gewissen Geschwindigkeit an die vorderen Stopper anschlägt. Dadurch kann es zu einem Rückprall des Produktes kommen. Zur Milderung dieses Effekts wird das Transportsystem derart eingestellt, dass ein Nachlauf nach dem Auftreffen am vorderen Stopper erfolgt. Dabei ist in den meisten Fällen eine Relativbewegung zwischen Produkt und Transportmittel unvermeidbar. Der damit verbundene reibende Kontakt kann zu Markierungen und Spuren am Produkt führen. Es sind zusätzliche Stopper zur Ausrichtung und zum Zurückhalten des Produktes notwendig. Diese können ebenfalls zu Markierungen am Produkt führen. Zur Energieübertragung von der Antriebsquelle und zur Umwandlung der Bewegungsform des Antriebs für das Transportsystem werden Kurvenschrittgetriebe eingesetzt. Eine Optimierung des Bewegungsablaufes zur Verringerung der Auftreffgeschwindigkeit des Produktes am vorderen Stopper ist nur im engen Rahmen möglich. Eine Abstimmung des Transportsystems mit der Messerbewegung muss für ein, also im allgemeinen das größte Bogenformat erfolgen, so dass eine erforderliche formatabhängige Optimierung der Transportbewegung unmöglich ist.

Aufgabe der vorliegenden Erfindung ist es daher, ein Transportsystem zur Verfügung zu stellen, bei welchem die Auftreffgeschwindigkeit des Produktes am vorderen Stopper

produktabhängig einstellbar ist und ein möglichst geringer Nachlauf des Transportsystems notwendig wird.

5 Diese Aufgabe wird erfindungsgemäß durch die Schneideeinrichtung mit den Merkmalen gemäß Anspruch 1 gelöst.

10 In einer bevorzugten Ausführungsform weist die Schneideeinrichtung wenigstens einen steuerbaren Motor für das Transportsystem und einen steuerbaren Motor für die Messerbewegung auf. Typischerweise sind diese Antriebsquellen Servomotoren. Beide Motoren sind mit entsprechenden Steuereinheiten zum Austausch von Daten und/oder Steuersignalen verbunden. Vorteilhaft ist darüber hinaus auch eine zentrale Steuerung für diese einzelnen Komponenten.

15 Der Einsatz einer erfindungsgemäßen Schneideeinrichtung führt zu wesentlichen Vorteilen. Es ist möglich, eine Minimierung des Rückpralls des Produktes zu erreichen, da mit Hilfe einer elektronischen Steuerung die Bewegungsabläufe des Transportsystems auf die Messerbewegung formatabhängig eingestellt werden kann. Damit wird das Produkt auch bei hohen Geschwindigkeiten sanft an die vorderen Stopper transportiert, so dass eine höhere Schnittgenauigkeit erreicht werden kann. Mögliche Deformationen der Vorderkante des Produktes mit einhergehenden Markierungen und Spuren beim Auftreffen an die vorderen Stopper mit hoher Geschwindigkeit werden vermieden. Ebenso erreicht man bequem die Einstellung eines minimalen Nachlaufes des Transportsystems. Durch die Verminderung der Relativbewegung zwischen Transportsystem und Produkt wird die Markierungsgefahr reduziert.

25 Weiterhin ist es möglich, eine Optimierung der Bewegungsabläufe des Transportsystems und der Messerbewegung durchzuführen. Durch die Realisation unharmonischer Bewegungsabläufe ist es beispielsweise möglich, die Messer nach erfolgtem Schnitt schnell vom Produkt wegzubewegen, so dass ein schneller Weitertransport des Produktes ermöglicht wird. Sofort nach erfolgtem Schnitt, wenn das Messer noch in der Aufwärtsbewegung sich befindet, kann der Abtransport des Produktes erfolgen.

30

Weitere Vorteile und vorteilhafte Ausführungsformen der Erfindung werden anhand der nachfolgenden Figuren sowie deren Beschreibungen dargestellt.

5 Es zeigen im einzelnen:

Fig. 1 Ansicht der Schneideeinrichtung zum Randbeschneiden von Produkten,

Fig. 2 Ansicht der Antriebe des Transportsystems und der Messerbewegung,

Fig. 3 detaillierte Ansicht des Transportsystems,

Fig. 4 weiteres Beispiel für den Antrieb des Transportsystems,

10 Fig. 5 Blockschaltbild einer Ausführungsform des erfindungsgemäßen Schrittantriebs.

Ein repräsentatives Beispiel für eine Schneideeinrichtung zum Randbeschneiden mit getrennten Antriebsvorrichtungen wird in Fig. 1 gezeigt. Ein erster Antriebsmotor 1 realisiert die Bewegung der Messerhubeinrichtung 2, an welcher die Messer befestigt sind. Die Produktlaufrichtung ist durch Pfeile gekennzeichnet. Ein zweiter Antriebsmotor 4 treibt über eine erste und zweite Antriebswelle 5, 6 die Bänder 7, 8 des Transportsystems 9 an. Für beide Antriebsmotoren 1, 4 sind Steuereinheiten 10, 11 vorgesehen, welche mittels einer Verbindung zum Austausch von Daten und/oder Steuersignalen 12 miteinander kommunizieren können. Weiterhin kann die Verbindung 12 auch zu einer Maschinensteuereinheit führen.

Die wesentlichen Elemente der die zwei Bewegungsabläufe realisierenden Antriebe sind in der Fig. 2. erkennbar. Der erste Antriebsmotor 1 realisiert vermittels des Zahnriemens 15 der Zahnriemenscheibe 21 und des Getriebes 22 die vertikale unharmonische Oszillationsbewegung der Messerhubeinrichtung 2. Die Messer 3 werden während des Schneidevorgangs gegen das Messer 13 gedrückt. Der zweite Antriebsmotor 4 treibt vermittels eines mechanischen Getriebes 14 die Wellen 5, 6, so dass die Bänder 7, 8 des Transportsystems bewegt werden. Die Pfeile geben die Produktlaufrichtung an.

In der Fig. 3 ist das Transportsystem für sich dargestellt. Der Antriebsmotor 4 treibt
vermittels eines mechanischen Getriebes 14 die Antriebswellen 5 und 6 die Bänder 7, 8 des
Transportsystems 9 an. Weiterhin ist die Steuereinheit 11 und die Verbindung zum
Austausch von Daten und/oder Steuersignalen 12 zu sehen. Die Produkte werden, von
5 einem weiteren, nicht gezeigten Transportsystem aus der Auslage einer Heftmaschiene
kommend, an den vorderen Stoppfern 15 abgebremst. Durch die elektronische Steuerung
vermittels der Steuereinheit 11 ist es möglich, das Produkt auch bei hohen
Geschwindigkeiten sanft an die vorderen Stopper 15 heranzuführen.

10 Ein weiteres Beispiel für den Antrieb des Transportsystems ist in Fig. 4 dargestellt. In
dieser Ausführungsform werden die Antriebswellen 5 bzw. 6 die Bänder 7, 8 des
Transportssystems 9 durch zwei Antriebsmotoren 4A, 4B mit zugehörigen Steuereinheiten
11A, 11B betrieben. Die Kopplung beider Antriebsmotoren 4A, 4B erfolgt über die
Verbindung zum Austausch von Daten und/oder Steuersignalen 12, welche darüber hinaus
15 noch zur Steuereinheit der Messerhubeinrichtung oder zur Maschinensteuereinheit führen
kann. Das über dieses System transportierte Produkt 16 wird an den vorderen Stoppfern 15
abgebremst. In dieser Ausführungsform ist es zusätzlich zur beschriebenen gesteuerten
Bewegung der Transportbänder zur sanften Abbremsung des Produktes möglich, eine
Relativbewegung der Transportbänder gegeneinander zu erwirken. Im allgemeinen ist es
20 aber vorteilhaft, die Bewegung beider Antriebe und damit beider Transportbänder zu
koordinieren.

Fig. 5 zeigt das Blockschaltbild einer Ausführungsform des erfindungsgemäßen
Schrittantriebs. Der Antriebsmotor 1 für die Messerbewegung ist mit der Steuereinheit 10
25 in der Art verbunden, dass eine Regelung der Winkelposition der Motorwelle, eine
sogenannte Lageregelung erfolgen kann. Für die Lageregelung dient ein Positionsgeber 19.
Der Antriebsmotor 4 für das Transportsystem 9 ist mit der Steuereinheit 11 ebenfalls in der
Art verbunden, dass eine Lageregelung erfolgen kann. Für die Lageregelung dient ein
Positionsgeber 20. Die Steuereinheiten 10 bzw. 11 sind über die Verbindung zum
30 Austausch von Daten und/oder Steuersignalen 12 untereinander und mit der
Maschinensteuereinheit 17 gekoppelt. Die Maschinensteuereinheit 17 besitzt üblicherweise

Mensch-Maschine-Interface 18, über das Einstellungen vorgenommen werden können. Vorgesehen sind insbesondere Einstellungen, welche der Maschine Informationen über Format und Dicke der Produkte, Materialeigenschaften der Produkte und gewünschte Geschwindigkeit mitteilen.

5

Für die einzelnen zu bearbeitenden Formate und Materialien werden in der elektronischen Steuerung Informationen zur Realisierung der einzelnen Bewegungsabläufe des Transportsystems und der Messer hinterlegt. Ein Maschinenbediener kann vermittels des Mensch-Maschine-Interfaces 18 die relevanten Produktparameter eingeben oder aber

10



bestimmte Kombinationen auswählen. Die Maschinensteuerung übernimmt dann die Durchführung der zugeordneten Bewegungsabläufe, welche für diese Parameter vorgesehen sind.



Schneideeinrichtung

Bezugszeichenliste

- 1 Antriebsmotor für Messer
- 2 Messerhubeinrichtung
- 3 Messer
- 4 Antriebsmotor für Transportsystem
- 5 Antriebswelle
- 6 Antriebswelle
- 7 obere Transportbänder
- 8 untere Transportbänder
- 9 Transportsystem
- 10 Steuereinheit
- 11 Steuereinheit
- 12 Verbindung zum Austausch von Daten und/oder Steuersignalen
- 13 Messer
- 14 mechanisches Getriebe
- 15 vordere Stopper
- 16 Produkt
- 4A Antriebsmotor für obere Transportbänder
- 4B Antriebsmotor für untere Transportbänder
- 11A Steuereinheit für Antriebsmotor 4A
- 11B Steuereinheit für Antriebsmotor 4B
- 17 Maschinensteuereinheit
- 18 Mensch-Maschine-Interface
- 19 Positionsgeber
- 20 Positionsgeber
- 21 Zahnriemenscheibe
- 22 Getriebe

Schneideeinrichtung

Patentansprüche

1. Schneideeinrichtung zum Randbeschneiden von Produkten, insbesondere gehefteten oder in sonstiger Weise miteinander verbundenen Papierbogen mit einer Transporteinrichtung und einem ersten, die Transporteinrichtung antreibenden Antrieb sowie einer Hubvorrichtung zum Bewegen von den Randbeschnitt durchführenden Messern und einem zweiten, die Hubvorrichtung antreibenden Antrieb,
d a d u r c h g e k e n n z e i c h n e t,
dass der erste (1) und zweite Antrieb (4) als eigenständige, voneinander unabhängige Antriebe ausgeführt sind, die beiden Antriebe über eine Steuereinheit (10, 11) miteinander verbunden sind.
2. Schneideeinrichtung nach Anspruch 1,
d a d u r c h g e k e n n z e i c h n e t,
dass der erste Antrieb (1) mit einer ersten Steuereinheit (10) und der zweite Antrieb (4) mit einer zweiten Steuereinheit (11) und die erste mit der zweiten Steuereinheit durch eine Verbindung (12) verknüpft ist.
3. Schneideeinrichtung nach Anspruch 1,
d a d u r c h g e k e n n z e i c h n e t,
dass die erste und zweite Steuereinheit (10, 11) jeweils eine separate Einstellung eines Geschwindigkeitsprofils oder einer elektronischen Kurvenscheibe des ersten Antriebes (1) und des zweiten Antriebes (4) ermöglichen.
4. Schneideeinrichtung nach einem der Ansprüche 1 bis 3,
d a d u r c h g e k e n n z e i c h n e t,
dass der erste Antrieb (1) mit einer ersten Steuereinheit (10) und der zweite Antrieb (4) mit einer zweiten Steuereinheit (11) mit einer Maschinensteuereinheit (17) verbunden sind.

5. Schneideeinrichtung nach Anspruch 4,
d a d u r c h g e k e n n z e i c h n e t,
dass die Maschinensteuereinheit (17) ein Mensch-Maschine-Interface (18) aufweist.

6. Schneideeinrichtung nach mindestens einem der Ansprüche 1 bis 5,
d a d u r c h g e k e n n z e i c h n e t,
dass mit zumindest einer Steuereinheit (10, 11) eine Lageregelung des entsprechenden Motors erfolgen kann und dass jeweils ein Positionsgeber (19, 20) vorgesehen ist.

7. Schneideeinrichtung nach wenigstens einem der Ansprüche 1 bis 6,
d a d u r c h g e k e n n z e i c h n e t,
dass wenigstens eine Steuereinheit (10, 11) für den jeweiligen Motor (1, 4) eine speicherprogrammierte Steuerung aufweist.

8. Verfahren zum Randbeschreiben von Produkten, insbesondere gehefteten oder in sonstiger Weise miteinander verbundenen Papierbogen
g e k e n n z e i c h n e t d u r c h
folgende Schritte:
 - Transportieren der Produkte zu einer ersten Schneidestation mit einer Transporteinrichtung, die einen ersten separaten Antrieb und eine Steuereinheit aufweist,
 - Durchführen eines ersten Schnittes mit einem Messer, das an einer Hubstation befestigt ist, deren Bewegung mit einem zweiten separaten Antriebs erfolgt, der mit einer Steuereinheit verbunden ist,
 - Transportieren der Produkte zu einer zweiten Schneidestation mit einer Transporteinrichtung, die einen ersten separaten Antrieb und eine Steuereinheit aufweist,
 - Durchführen eines zweiten Schnittes mit einem Messer, das an einer Hubstation befestigt ist, deren Bewegung mit einem zweiten separaten Antriebs erfolgt, der mit einer Steuereinheit verbunden ist,

9. Sammelhefter,

d a d u r c h g e k e n n z e i c h n e t,

das dieser eine Schneideeinrichtung gemäß Anspruch 1 bis 7 aufweist.

Schneideeinrichtung

Zusammenfassung

5 Eine Schneideinrichtung zum Randbeschneiden von Produkten, insbesondere gehefteten
oder sonstiger Weise miteinander verbundenen Papierbogen mit einer Transporteinrichtung
und einer Hubvorrichtung zum Bewegen der den Randbeschnitt durchführenden Messer
weist für den Antrieb der Transporteinrichtung und der Hubeinrichtung jeweils einen
separaten Antrieb auf. Durch die separaten Antriebe, welche über miteinander verbundene
Steuereinheiten einstellbar sind, wird die Auftreffgeschwindigkeit des Produktes an
10 vorderen Stoppern produktabhängig einstellbar und ein möglichst geringer Nachlauf des
Transportsystems erreicht. Damit können auch bei hohen Geschwindigkeiten die Produkte
sanft an die Stopper transportiert werden, und man erhält eine höhere Schnittgenauigkeit.

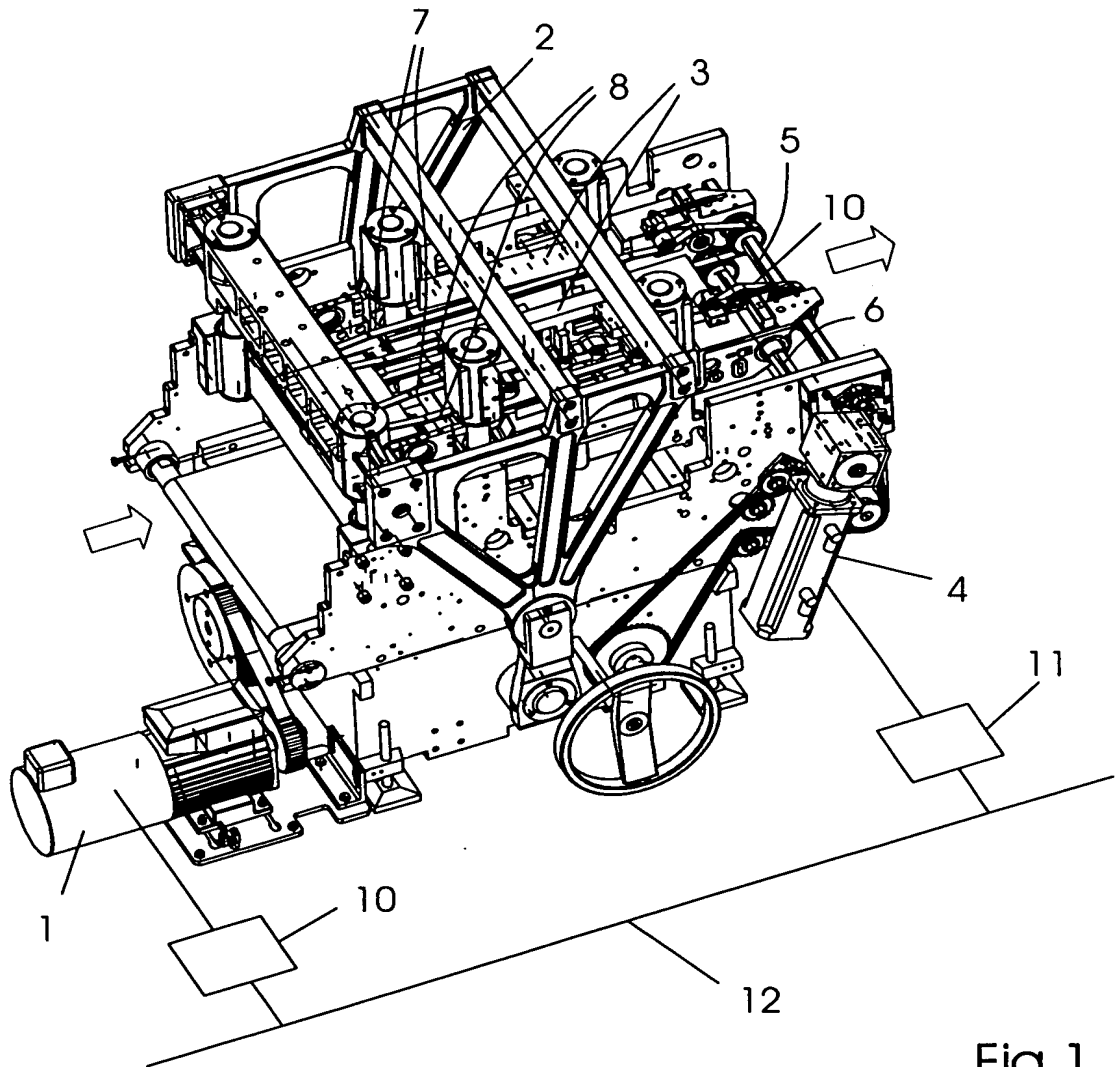


Fig. 1

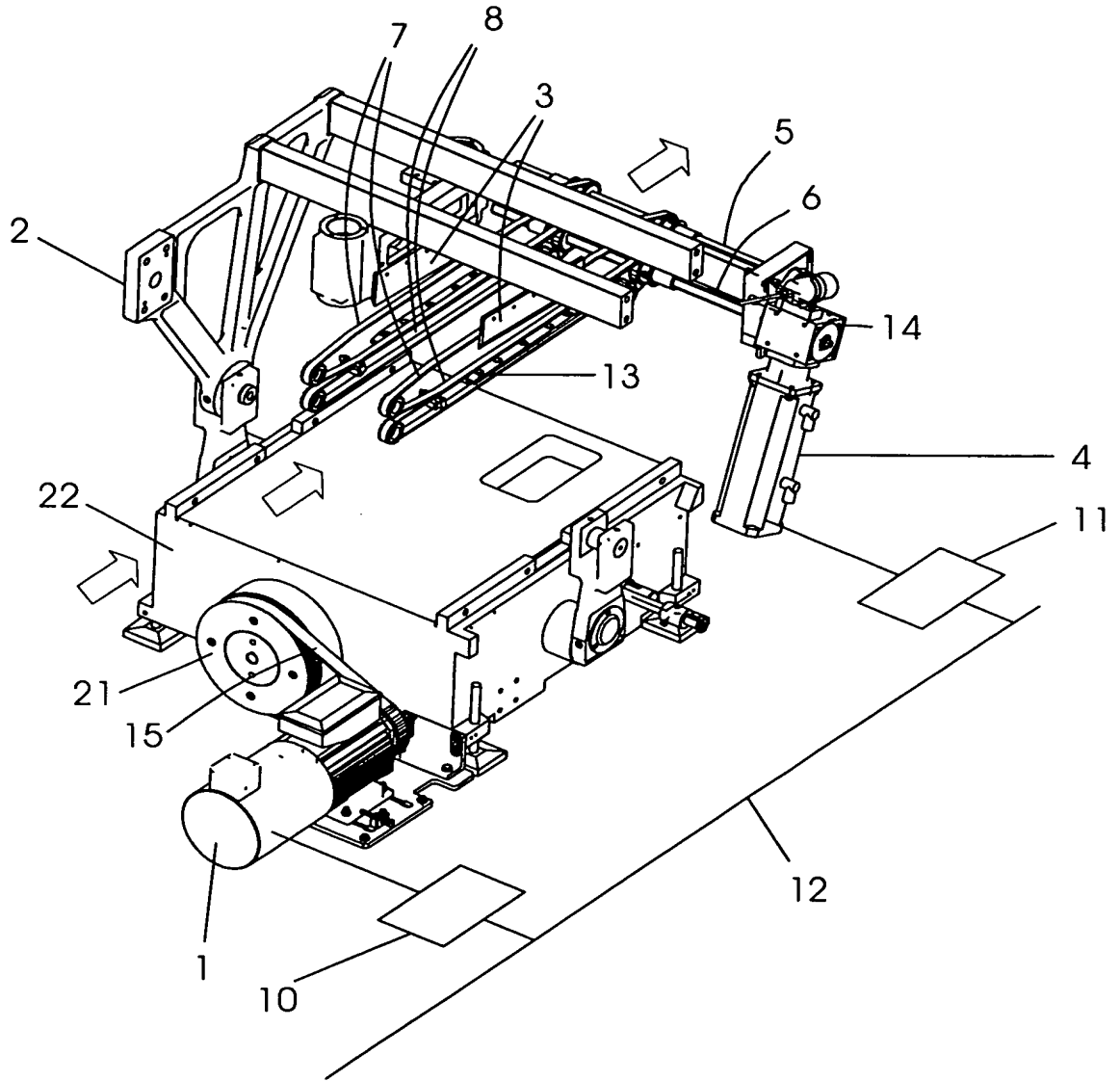


Fig.2

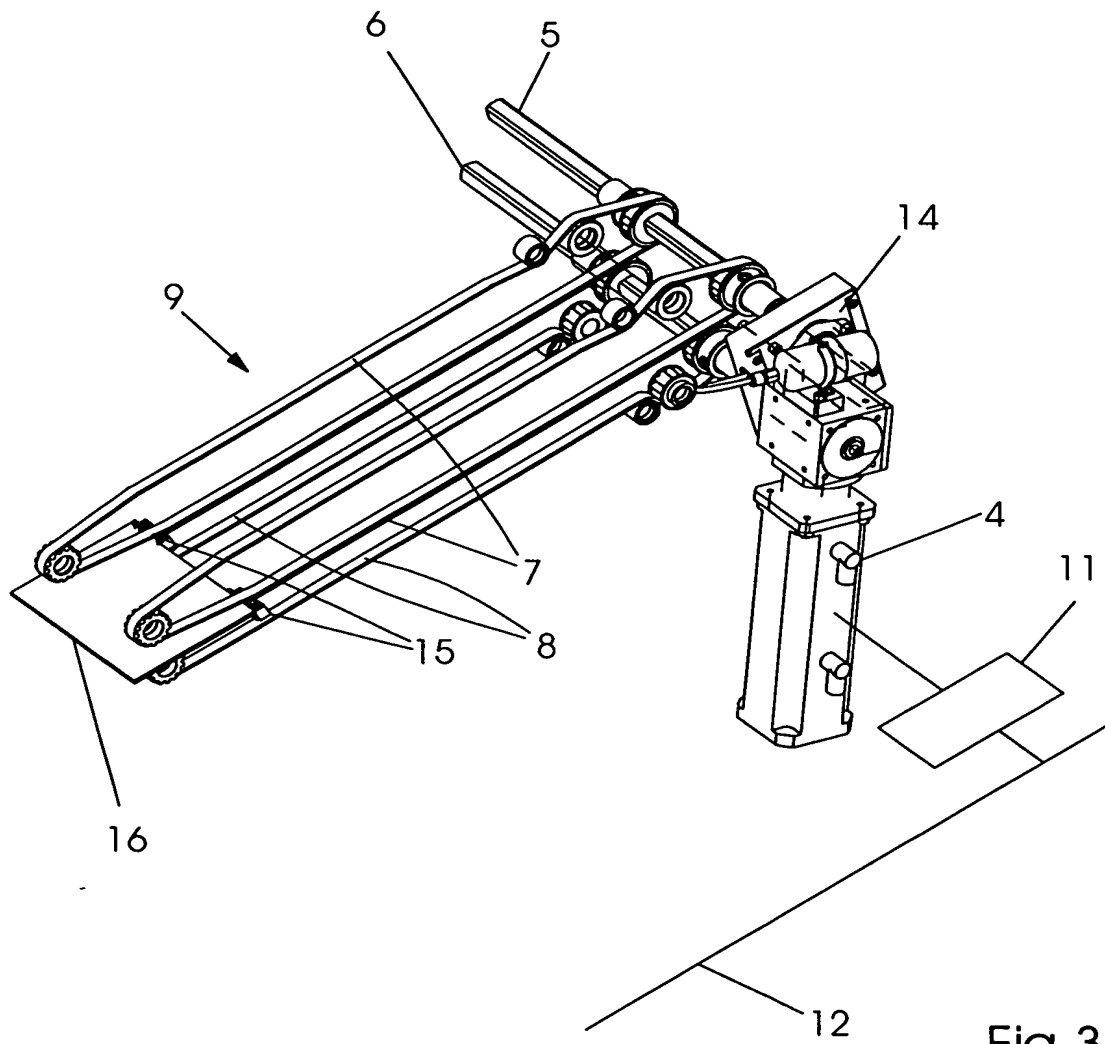


Fig.3

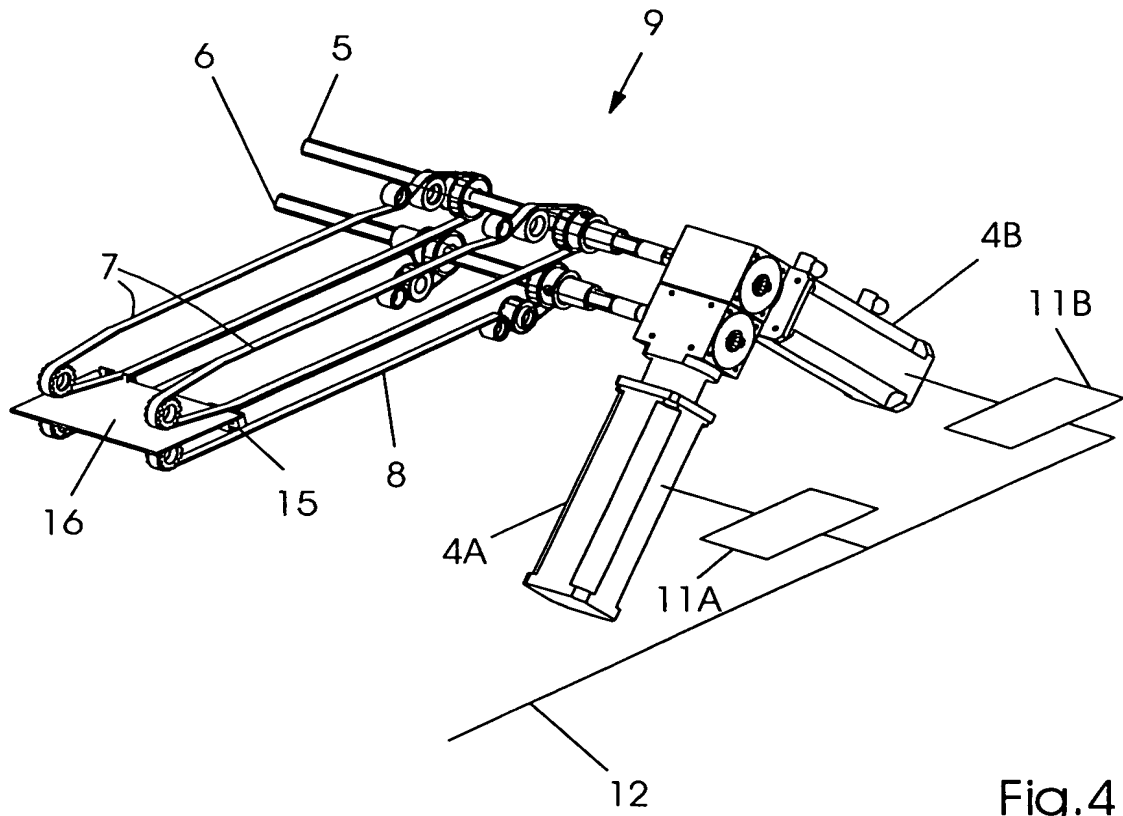


Fig.4

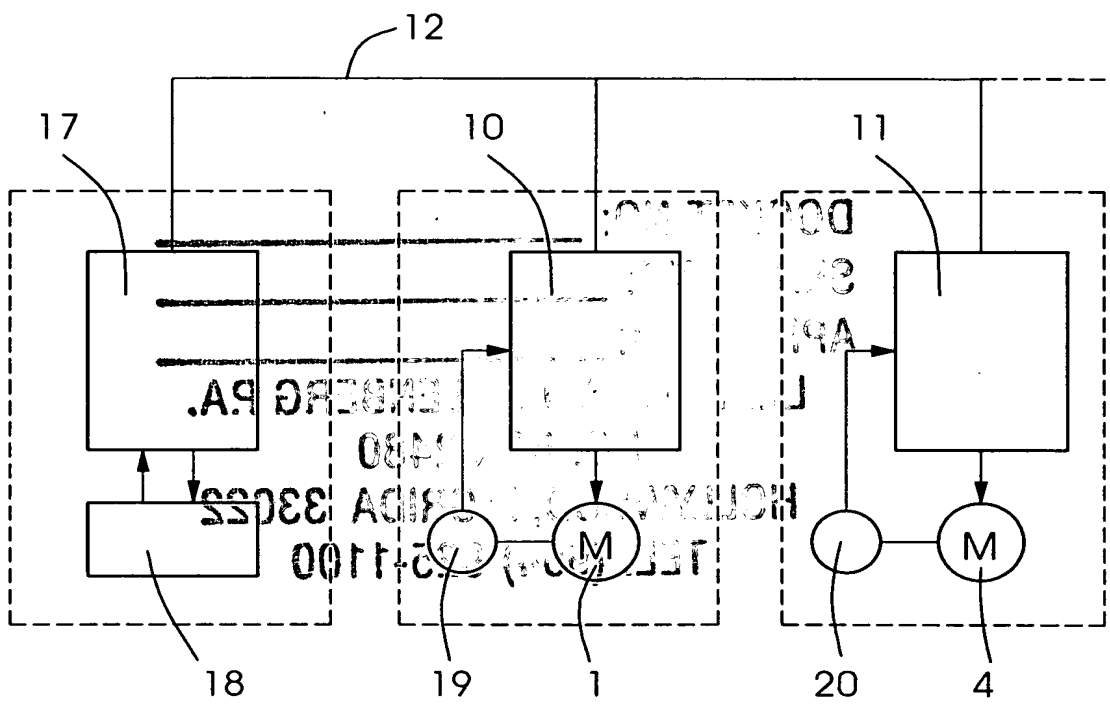


Fig.5